

**Modular Cooking
Gasspis med hel häll, en central
brännare, betjänas från 1 sida med hög
bakkant (utan rygglåt), med**

Produkt # _____

Modell # _____

Namn # _____

SIS # _____

AIA # _____



**588684
(MBLIGBHDPO)**

Gasspis med hel häll, en central brännare, betjänas från 1 sida med hög bakkant (utan rygglåt), med öppet underskåp, kroppshöjd 700 mm

Kort specifikation

Pos. _____

Enheten är konstruerad enligt DIN 18860_2 med 20 mm droppkant. Tillverkad i en robust ramkonstruktion i 2 mm och 3 mm i 1.4301 (AISI 304). 2 mm arbetsyta i 1.4301 (AISI 304). Släta arbetsytor som är enkla att rengöra. THERMODUL-anslutningssystem ger arbetsytor med minimala skarvar som gör att fett och smuts inte kan tränga ner mellan enheterna. Stor häll i gjutjärn som tillåter användning av många kastruller samtidigt. Central gasbrännare med optimerad förbränning, flammskydd och skyddad pilotlåga. I mitten av hällen över brännaren kan max 550°C uppnås. Elektrisk tändning med batteri och termocouple för extra säkerhet. Säkerhetstermostat och termostatstyrning. Metallvred med silikoninfattning för enklare hantering och rengöring.

IPX4 kapslingsklass.

Installation: Fristående enhet med hög bakkant, betjänas från en sida.

Huvudfunktioner

- Tålig kokplatta i gjutjärn, lätt att rengöra.
- Mittenbrännare med optimerad förbränning, brinnmekanism och skyddad indikatorlampa.
- Kockärl kan enkelt flyttas från ett område till ett annat utan lyft.
- Säkerhetstermostat och termostatkontroll.
- Olika stora kockärl kan användas samtidigt på grund av den stora ytan utan mellansektorer.
- Servicevänlig, alla viktiga komponenter kan nås från framsidan.
- THERMODUL-anslutningssystemet ger en arbetsyta utan skarvar som inte släpper igenom smuts när enheterna är sammankopplade. Detta underlättar då en enhet behöver avlägsnas vid byte eller service.
- Metallvred med silikoninfattning för enklare hantering och rengöring. Den speciella utformningen förhindrar att det kommer in vätska eller smuts i viktiga komponenter.
- Elektrisk tändning med batteri med termokoppling för extra säkerhet.
- Mitten av plattan kan bli högst 550 °C varm samtidigt som den minskas utåt.

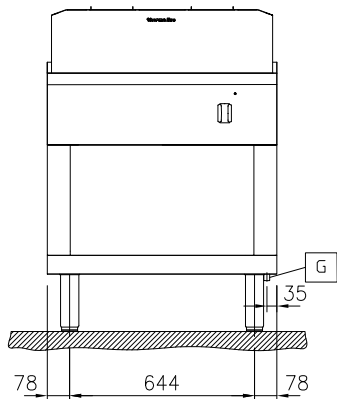
Konstruktion

- 2 mm arbetsyta i 1.4301 (AISI 304).
- Plan ytkonstruktion för att lätt rengöra ytorna.
- Enheten är konstruerad enligt DIN 18860_2 med 20 mm droppkant.
- IPX4-intyg för vattentålighet.
- Självbärande konstruktion.

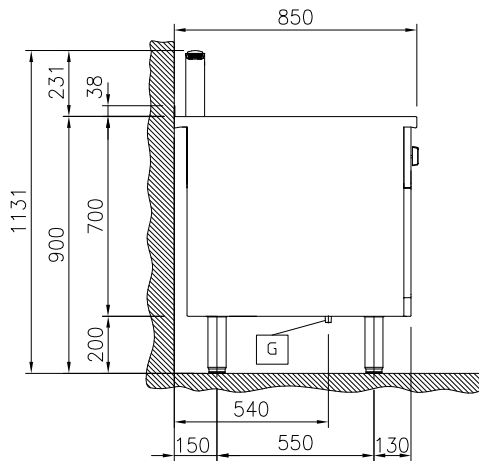
Övriga Tillbehör

- Kopplingsräls, TL85 med högbakkant PNC 912498
- Fronträcke, 800mm lång x 130 mm djup PNC 912526
- Fronträcke, 800mm lång x 200 mm djup PNC 912556
- Fällbar hylla, 300x850mm PNC 912579
- Fällbar hylla, 400x850mm PNC 912580
- Fixerad sidohylla, 200x850mm PNC 912586
- Fixerad sidohylla, 300x850mm PNC 912587
- Fixerad sidohylla, 400x850mm PNC 912588
- Rostfri frontsockel, 800mm lång, höjd =
200 mm PNC 912634
- Rostfri sidosockel, höger o vänster,
installation mot vägg, 850mm djup,
höjd = 200 mm PNC 912659
- Rostfri sidosockel, höger o vänster,
rygg-mot-rygg, 1700mm djup, höjd =
200 mm PNC 912662
- Kompletta rostfri sockel, installation mot
vägg, 800mm bredd, höjd = 200 mm,
TL85 PNC 912882
- Rostfri sidopanel (12mm), 850x700mm,
höger sida, för enhet med högbakkant PNC 913003
- Rostfri sidopanel (12mm), 850x700mm,
vänster sida, för enhet med
högbakkant PNC 913004
- Ryggpanel, 800x700mm, för enheter
med högbakkant PNC 913013
- Sido-kopplingsräls för slätsittande
vänster sidopanel, TL85 med hög
bakkant PNC 913115
- Sido-kopplingsräls för slätsittande
höger sidopanel, TL85 med hög
bakkant PNC 913116
- Sidokopplingsräls (12mm) för thermaline
85 med hög bakkant, vänster PNC 913206
- Sidokopplingsräls (12mm) för thermaline
85 med hög bakkant, höger PNC 913207
- U-list, sammansättning, rygg mot rygg,
hög bakkant TL80/85/90 PNC 913226
- Anslutning, d=850mm PNC 913231
- Hylla TL80/85/90 en sida +TL80 två
sidor skåpbredd 580 PNC 913234
- Sidoförstärkt panel endast i
kombination med sidohylla, mot
vägginstallationer, höger PNC 913261
- Sidoförstärkt panel endast i
kombination med sidohylla, för mot
vägginstallation, vänster PNC 913262
- Hyllfixering (gejderstege) för
TL80/85/90 betjänas från en sida, TL 80
betjänas från två sidor PNC 913281
- AVDELNINGSPANEL 850X700MM
ROSTFRITT STÅL VÄNSTER/HÖGER PNC 913670
- Rostfri sidopanel 850x700mm,
slätsittande, för fristående installation,
vänster/höger (skall bara användas vid
installation mot något annat) PNC 913686

Front

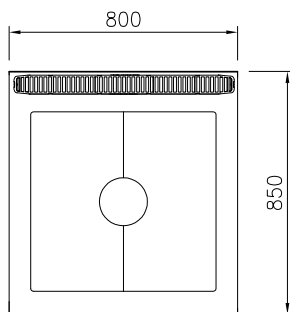


Sida



EQ = Ekvipotentia skruv
 G = Gasanslutning

Topp


Gas

Gas, effekt:	10 kW
Gastyp alternativ:	
Gasintag:	1/2"

Viktig information

Ytermått, bredd	800 mm
Ytermått, djup	850 mm
Ytermått, höjd	700 mm
Lagringutrymmets invändiga dimensioner (bredd):	580 mm
Lagringutrymmets invändiga dimensioner (höjd):	330 mm
Lagringutrymmets invändiga dimensioner (djup):	740 mm
Nettovikt:	145 kg
Konfiguration:	på bas; betjänas från en sida
Spishäll användbar yta (bredd):	690 mm
Spishäll användbar yta (djup):	590 mm